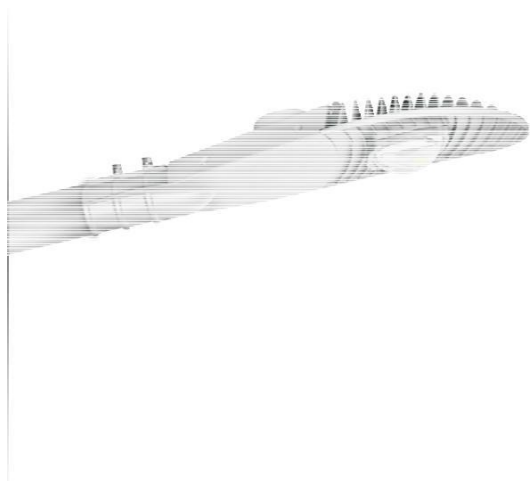


COBRA 10

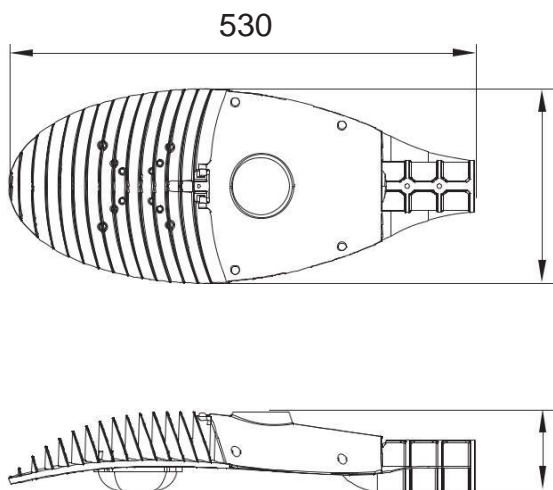
oprawa uliczna LED, 80W, IP 65

1 x dioda LED typu COB, barwa światła: neutralna biała

indeks: **OU-C10080-40**



WYMIARY GABARYTOWE (mm)



PRZEZNACZENIE. CHARAKTERYSTYKA

- oprawa uliczna LED o wysokim stopniu ochrony IP 65
- przeznaczona do oświetlenia dróg i terenów otwartych o różnych wymaganiach oświetleniowych, m.in. ulic, placów, mostów, parkingów, a także różnorodnych przestrzeni otwartych o charakterze reprezentacyjnym i terenów rekreacyjnych w obszarach zurbanizowanych
- Źródło światła: 1 x dioda LED typu COB (Chip on board), barwa światła: neutralna biała
- wyposażona w soczewkowy, niesymetryczny układ optyczny, kąt rozsyłu światła 135°x85°
- przystosowana do mocowania na wysięgniku poziomym o średnicy 48 ± 50mm
- możliwość montażu na pionowym słupie za pomocą regulowanego uchwyty U-1 (+/-15° względem oprawy), umożliwiającego zmianę kąta nachylenia oprawy względem płaszczyzny drogi lub innej powierzchni oświetlanej (uchwyt U-1 dostępny jako akcesoria dodatkowe)
- wersja kolorystyczna: popielaty pirytowy (RAL 7040)

BUDOWA. DANE TECHNICZNE

- korpus z odlewu aluminiowego, uźebrowany - dobrze odprowadzający ciepło, malowany proszkowo
- układ optyczny w postaci specjalnie zaprojektowanej szklanej soczewki o rozsyłu niesymetrycznym, osłaniającej Chip COB
- zasilacz LED umiejscowiony wewnątrz oddzielnej komory zasilacza
- pokrywa szczelnie zamykająca komorę zasilacza wykonana z odlewu aluminiowego, malowana proszkowo
- uszczelnienie, zapewniające ochronę przed zabrudzeniami i wilgocią:
 - pomiędzy pokrywą komory zasilacza, a komorą zasilacza
 - pomiędzy soczewką osłaniającą diodę LED typu COB, a korpusem oprawy
- rodzaj przyłącza: trójżyłowy przewód zasilający

| | |
|-------------------------------|---------------------|
| Napięcie zasilania (U) | ~230V |
| Częstotliwość (f) | 50/60Hz |
| Pobór mocy oprawy (P) | 80W |
| Kąt rozsyłu | 135° x 85° |
| Współczynnik mocy (cos φ) | >0,9 |
| Typ diod LED | COB (Chip on board) |
| Barwa światła | neutralna biała |
| Temperatura barwowa (CCT) | 4000K |
| Wskaźnik oddawania barw (CRI) | >80 |
| Trwałość diod LED | 30 000h* |
| Strumień świetlny oprawy | 7200 lm |
| Klasa ochronności | I |
| Stopień ochrony | IP 65 |
| MasaSprawność świetlna | 93%5,30kg |
| Zalecana wysokość zawieszenia | 6 ± 9m |
| Masa | 3,50kg |
| Temperatura pracy Ta | -40°C ÷ +50 °C |

* parametr podawany w oparciu o dane producenta diod