

ADQUEN PLUS 100

oprawa drogowa LED, 80W, IP 66

barwa światła: neutralna biała

indeks: **OU-AP1080-40**



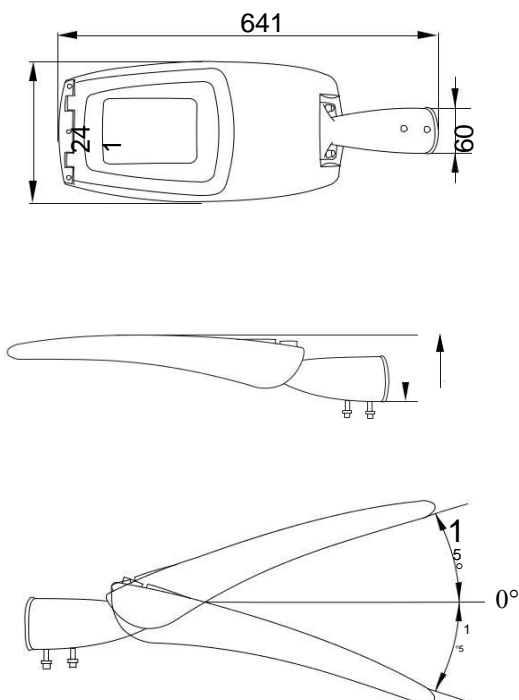
PRZEZNACZENIE. CHARAKTERYSTYKA

- oprawa uliczna LED o wysokim stopniu ochrony IP 66
- przeznaczona do oświetlenia dróg, ulic, uliczek osiedlowych, terenów otwartych, parkingów, placów budowy, itp..
- Źródło światła: wysokiej jakości diody typu Power LED o dużej żywotności i niezawodności, barwa światła: neutralna biała
- wyposażona w soczewkowy, niesymetryczny układ optyczny, kąt rozsyłu światła 160°x107°
- możliwość regulowania uchwytu oprawy w zakresie +15° / -15°
- przystosowana do mocowania na wysięgniku poziomym i pionowym słupie o średnicy max. 48 - 60mm
- wersja kolorystyczna: popielaty porytowy (RAL 7040)

BUDOWA. DANE TECHNICZNE

- korpus z odlewu aluminiowego - dobrze odprowadzający ciepło, malowany proszkowo
- klosz - szyba ze szkła hartowanego
- jednoczęściowy panel LED z diodami Power LED
- specjalnie zaprojektowana multisoczewka o rozsyłe niesymetrycznym, osłaniająca diody Power LED
- zasilacz LED umiejscowiony w dolnej części korpusu oprawy
- uszczelnienie, zapewniające ochronę przed zabrudzeniami i wilgocią:
 - silikonowa uszczelka między górną i dolną częścią korpusu oprawy
 - silikonowa uszczelka pomiędzy hartowaną szybą a dolną częścią korpusu oprawy
- aluminiowy uchwyt umożliwiający regulację kąta nachylenia w zakresie -15°/+15°
- rodzaj przyłącza: trójżyłowy przewód zasilający wyprowadzony z oprawy
- rekomendowane złącza hermetyczne marki ELGO o nazwie ZH1-3P25 i ZH2-3P25 (dostępne jako akcesoria dodatkowe)

WYMIARY GABARYTOWE (mm)



| | |
|---------------------------------|-----------------|
| Napięcie zasilania (U) | ~220 - 240V |
| Częstotliwość (f) | 50/60Hz |
| Pobór mocy oprawy (P.) | 80W |
| Kąt rozsyłu | 160° x 107° |
| Współczynnik mocy (cos ϕ) | >0,95 |
| Typ diod LED | Power LED |
| Barwa światła | neutralna biała |
| Temperatura barwowa (CCT) | 4000K |
| Wskaźnik oddawania barw (CRI) | 80 |
| Trwałość diod LED | 50 000h* |
| Strumień świetlny oprawy | 9400 lm** |
| Klasa ochronności | I |
| Stopień ochrony | IP 66 |
| Masa Sprawność świetlna | 90%/5,30kg |
| Masa | 4,4kg |
| Temperatura pracy Ta | -40°C ÷ +50°C |

* parametr podawany w oparciu o dane producenta diod LED

** parametr podawany z tolerancją +5%