

ADQUEN PLUS 100

oprawa drogowa LED, 60W, IP 66

barwa światła: neutralna biała

indeks: **OU-AP1060-40**



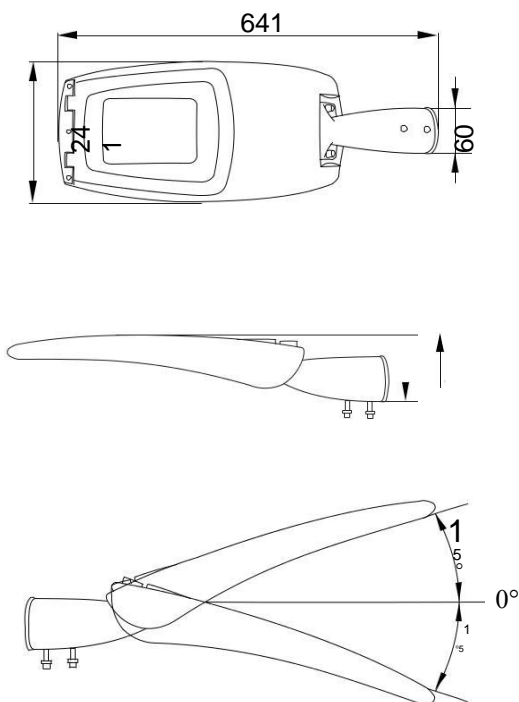
PRZEZNACZENIE. CHARAKTERYSTYKA

- oprawa uliczna LED o wysokim stopniu ochrony IP 66
- przeznaczona do oświetlenia dróg, ulic, uliczek osiedlowych, terenów otwartych, parkingów, placów budowy, itp..
- Źródło światła: wysokiej jakości diody typu Power LED o dużej żywotności i niezawodności, barwa światła: neutralna biała
- wyposażona w soczewkowy, niesymetryczny układ optyczny, kąt rozsyłu światła 160°x107°
- możliwość regulowania uchwytu oprawy w zakresie +15° / -15°
- przystosowana do mocowania na wysięgniku poziomym i pionowym słupie o średnicy max. 48 - 60mm
- wersja kolorystyczna: popielaty pirytowy (RAL 7040)

BUDOWA. DANE TECHNICZNE

- korpus z odlewu aluminiowego - dobrze odprowadzający ciepło, malowany proszkowo
- klosz - szyba ze szkła hartowanego
- jednoczęściowy panel LED z diodami Power LED
- specjalnie zaprojektowana multisoczewka o rozsyłe niesymetrycznym, osłaniająca diody Power LED
- zasilacz LED umiejscowiony w dolnej części korpusu oprawy
- uszczelnienie, zapewniające ochronę przed zabrudzeniami i wilgocią:
 - silikonowa uszczelka między górną i dolną częścią korpusu oprawy
 - silikonowa uszczelka pomiędzy hartowaną szybą a dolną częścią korpusu oprawy
- aluminiowy uchwyt umożliwiający regulację kąta nachylenia w zakresie -15°/+15°
- rodzaj przyłącza: trójżyłowy przewód zasilający wyprowadzony z oprawy
- rekomendowane złącza hermetyczne marki ELGO o nazwie ZH1-3P25 i ZH2-3P25 (dostępne jako akcesoria dodatkowe)

WYMIARY GABARYTOWE (mm)



Napięcie zasilania (U)	~220 - 240V
Częstotliwość (f)	50/60Hz
Pobór mocy oprawy (P.)	60W
Kąt rozsyłu	160° x 107°
Współczynnik mocy (cos φ)	>0,95
Typ diod LED	Power LED
Barwa światła	neutralna biała
Temperatura barwowa (CCT)	4000K
Wskaźnik oddawania barw (CRI)	80
Trwałość diod LED	50 000h*
Strumień świetlny oprawy	7100 lm**
Klasa ochronności	I
Stopień ochrony	IP 66
Masa Sprawność świetlna	90%/5,30kg
Masa	4,4kg
Temperatura pracy Ta	-40°C ÷ +50°C

* parametr podawany w oparciu o dane producenta diod LED

** parametr podawany z tolerancją ±5%