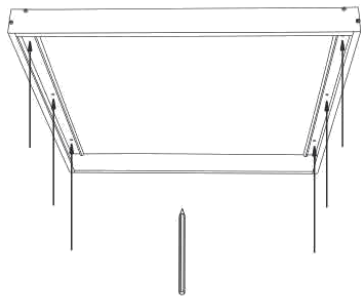


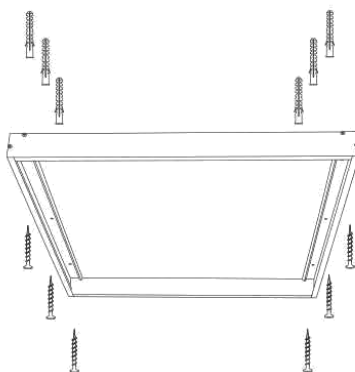
①



Zaznaczyć na powierzchni montażowej miejsca nawiercenia sześciu otworów pod wkręt $\phi 6$. Wywiercić otwory.

Mark on the mounting surface six drilling places for $\phi 6$ screws. Drill the wholes.

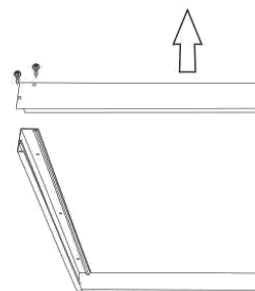
②



Przymocować ramkę oprawy za pomocą kołków rozporowych i wkrętów (brak w komplecie).

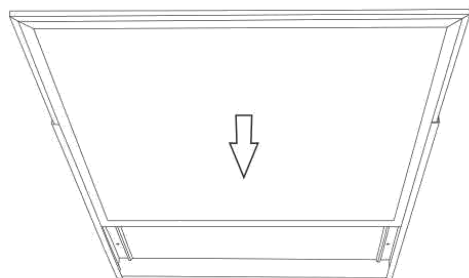
Install the frame using plugs with screw (not included in the set).

③



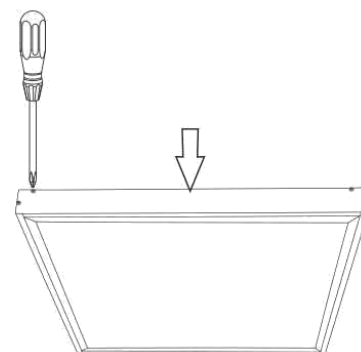
Odkręcić wkręt i zdemontować. Unscrew and remove one side.

④



Wsunąć i podłączyć oprawę do zasilania. Insert the luminaire and connect to the power.

⑤



Złożyć i przykręcić bok ramki. Mount and screw up the side of frame..

RAMKA NATYNKOWA – Instrukcja montażu ramki do montażu natynkowego paneli LED XELENT 60