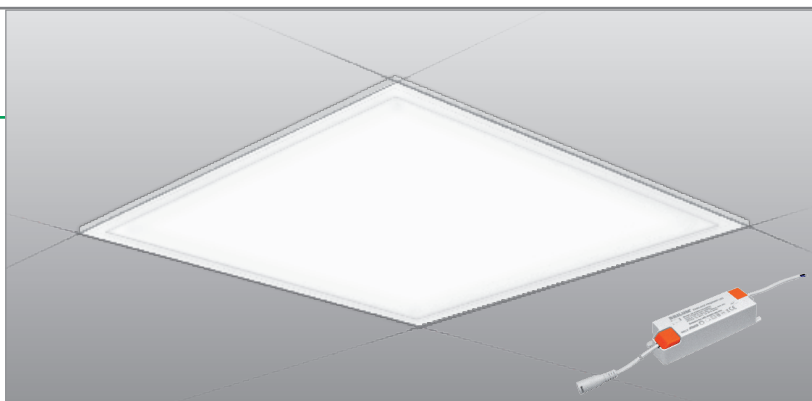


XELENT 60

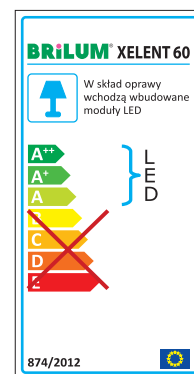
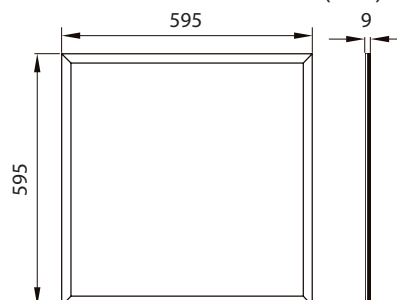
panel LED, do wbudowania

CHARAKTERYSTYKA

- nowoczesne i trwałe oprawy oświetleniowe LED, wykonane w formie płaskiego panelu, przeznaczone do montażu w sufitach podwieszanych o module 600 x 600mm
- istnieje możliwość:
 - montażu w sufitach gipsowo-kartonowych za pomocą uchwyty montażowych UM-3 (brak w komplecie)
 - zwieszenia oprawy na zwieszakach linkowych o nazwie XELENT ZL100 (brak w komplecie)
 - montażu nastropowego za pomocą specjalnej ramki montażowej do paneli LED XELENT 60 (brak w komplecie)
- zasilanie z sieci prądu przemiennego 230V, za pomocą zasilacza LED zamocowanego poza oprawą (zasilacz w komplecie z oprawą)
- elementy emitujące światło: diody LED typu SMD
- zastosowanie: do oświetlenia konferencyjnych, biur i innych pomieszczeń użyteczności publicznej, jak również jako dekoracyjne oświetlenie stanowiące element podnoszący walory estetyczne otoczenia



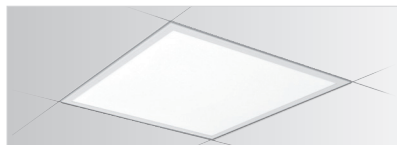
WYMIARY GABARYTOWE (mm)



BUDOWA

- obudowa w formie płaskiej ramy z profili aluminiowych, ostioniętej od góry metalową osłoną, malowana proszkowo, biała
- diody LED typu SMD
- klosz złożony z dyfuzora rozpraszającego światło wykonanego z polipropylenu (PP) oraz z płyty przewodzącej światło (LPG) wykonanej z polistyrenu (PS)
- zasilacz LED zamocowany poza oprawą (w komplecie z oprawą)

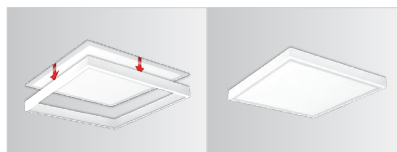
MONTAŻ



- w suficie podwieszanym o module 600 x 600mm



- w suficie podwieszanym gipsowo-kartonowym za pomocą uchwyty montażowych UM-3 (brak w komplecie), indeks kompletu uchwyty (4 szt.): OB-XLUM03-00



- natynkowy za pomocą specjalnej ramki aluminiowej (brak w komplecie), indeks ramki: OS-XLT66A-10



- na zwieszakach linkowych ZL100 (brak w komplecie), indeks kompletnego zwieszaka linkowego: OB-XLTZL1-00

PARAMETRY TECHNICZNE

Model	XELENT 60, 40W		XELENT 60, 50W		XELENT 60, 60W	
	OS-XELLED-00	OS-XELLED-01	OS-XEL50W-00	OS-XEL50W-01	OS-XEL601-30	OS-XEL601-40
Moc	40W	40W	50W	50W	60W	60W
Napięcie zasilania	220V ÷ 240V AC	220V ÷ 240V AC	220V ÷ 240V AC	220V ÷ 240V AC	220V ÷ 240V AC	220V ÷ 240V AC
Częstotliwość	50/60Hz	50/60Hz	50/60Hz	50/60Hz	50/60Hz	50/60Hz
Współczynnik mocy (cos φ)	0,9	0,9	0,9	0,9	0,9	0,9
Kąt rozsyłu światła	120°	120°	120°	120°	120°	120°
Stopień ochrony	IP 40	IP 40	IP 40	IP 40	IP 40	IP 40
Klasa ochronności	II*	II*	II*	II*	II*	II*
Rodzaj diod LED	SMD	SMD	SMD	SMD	SMD	SMD
Barwa światła	ciepła biała	neutralna biała	ciepła biała	neutralna biała	ciepła biała	neutralna biała
Temperatura barwowa	3000K	4000K	3000K	4000K	3000K	4000K
Wskaźnik oddawania barw (CRI)	80	80	80	80	80	80
Trwałość diod LED	20000 h**	20000 h**	20000 h**	20000 h**	20000 h**	20000 h**
Strumień świetlny oprawy	3000 lm***	3200 lm***	3360 lm***	3600 lm***	4200 lm***	4200 lm***
Temperatura pracy Ta	-10°C ÷ +40°C	-10°C ÷ +40°C	-10°C ÷ +40°C	-10°C ÷ +40°C	-10°C ÷ +40°C	-10°C ÷ +40°C
Możliwość ściemniania	nie	nie	nie	nie	nie	nie
Normy zharmonizowane z Dyrektywą LVD (bezpieczeństwa)	PN-EN 62471:2010 / PN-EN 60598-2-2:2012 / PN-EN 60598-1:2015-04					
Normy zharmonizowane z Dyrektywą EMC (kompatybilności elektromagnetycznej)	PN-EN 55015:2013-10 / PN-EN 61000-3-2:2014-10 / PN-EN 61000-3-3:2013-10 / PN-EN 61547:2009					
Masa	1,8kg	1,8kg	1,8kg	1,8kg	1,8kg	1,8kg

* klasa ochronności dla panelu LED: III

** parametr dotyczy diod i jest podawany w oparciu o dane publikowane przez ich producenta

*** parametr podawany z tolerancją ± 5%