

# Inteligentna Oprawa LED 1-10V

## HD HB UFO



Model	P	lm	K	°	V	CRI		°C	lm/W	mm	kg
HD HB UFO 100 W	100 W	13000 lm	4000 K 5000 K	120°	95-265 V	>80	>0.95	-20 ÷ 60°C	130 lm/W	ø400xH220 mm	8 kg
HD HB UFO 150 W	150 W	19500 lm	4000 K 5000 K	120°	95-265 V	>80	>0.95	-20 ÷ 60°C	130 lm/W	ø400xH220 mm	9 kg
HD HB UFO 200 W	200 W	26000 lm	4000 K 5000 K	120°	95-265 V	>80	>0.95	-20 ÷ 60°C	130 lm/W	ø400xH220 mm	9,5 kg

## MiniWatt

### MATERIAŁ

**Obudowa:** odlewane aluminium  
**Dyfuzor:** szkło hartowane

### ZASILANIE

**Zasilacz:** MEAN WELL ze sterowaniem 1-10V wewnątrz obudowy

### SYSTEMY DODATKOWE

**Sterowanie 1-10V**  
**DALI:** elektroniczny układ sterowania  
**Konwerter 1-10V - DALI**

### MONTAŻ

**Zwieszany:** hak, możliwość zwieszenia linkowego

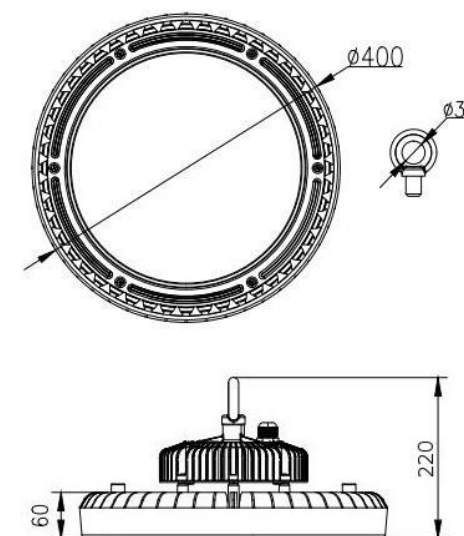
### ZASTOSOWANIE

**Hale:** produkcyjne, magazynowe  
**Centra:** handlowe, logistyczne  
**Obiekty:** przemysłowe

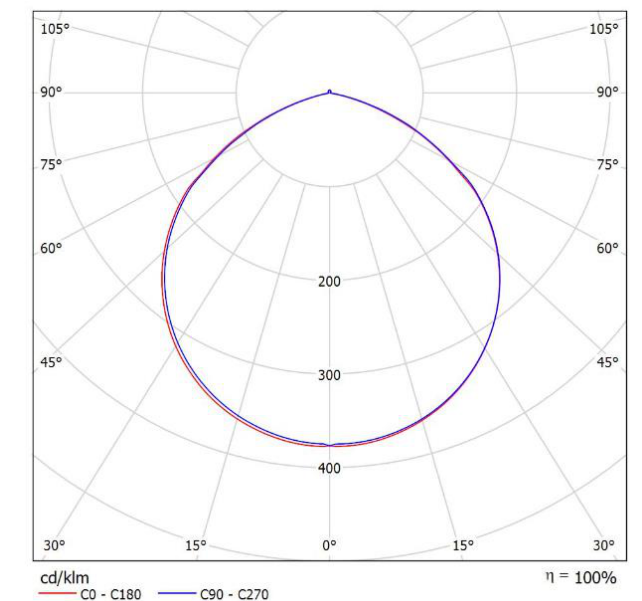
### AKCESORIA

**Reflektor 90°**  
**Dyfuzor PC**  
**Siatka ochronna**  
**Uchwyt montażowy**

### RYS. TECHNICZNY



### FOTOMETRIA



### KONTAKT

**MiniWatt Sp. z o.o.**  
43-300 Bielsko Biała  
ul. Grażyńskiego 12  
REGON 362182549  
NIP 5472155327  
T. +48 32 207 23 16