

Panel LED

SQR



Model	P	lm	K	°	V	CRI	PF	LM/W	mm	kg
Panel LED SQR 40 W	40 W	3900 lm	4000 K 6000 K	120°	195-265 V	> 80	> 0.95	97 lm/W	595x595x11 mm	2,3 kg
Panel LED SQR 50 W	50 W	4100 lm	4000 K 6000 K	120°	195-265 V	> 80	> 0.95	82 lm/W	595x595x11 mm	2,3 kg
Panel LED SQR 45 W	45 W	4500 lm	4000 K 6000 K	120°	195-265 V	> 80	> 0.95	100 lm/W	595x595x11 mm	2,3 kg



MATERIAŁ

Obudowa: aluminium
Dyfuzor: poliwęglan (PC)

MONTAŻ

W suficie: na stropowo, podstropowo

SYSTEMY DODATKOWE

DALI: elektroniczny układ sterowania
Sterowanie 1-10V

ZASTOSOWANIE

Obiekty: biurowe, handlowe, instytucjonalne

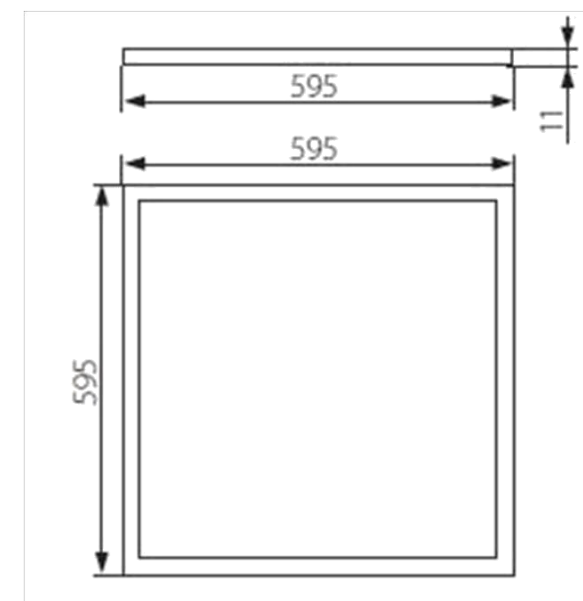
ZASILANIE

Zasilacz: zewnętrzny zasilacz

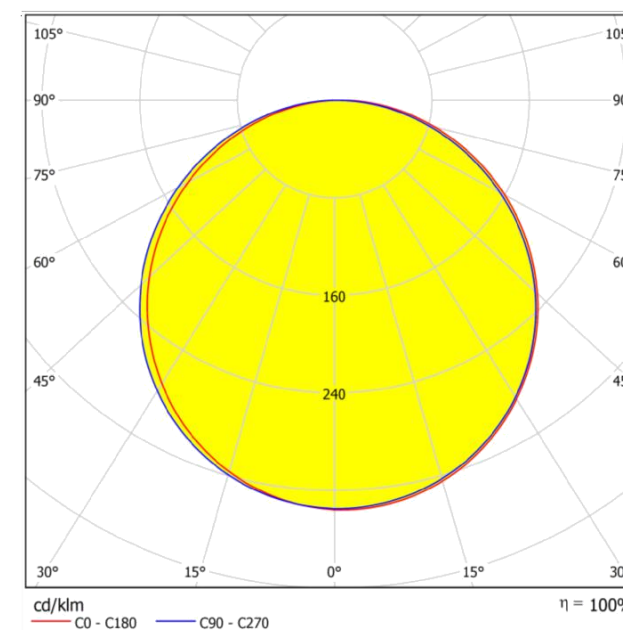
AKCESORIA

Ramka montażowa
Zasilacz Lifud DALI
Zasilacz Lifud ze sterowaniem 1-10V

RYS. TECHNICZNY



FOTOMETRIA



KONTAKT

► **MiniWatt Sp. z o.o.**
PL 43-300 Bielsko-Biała
ul. Grażyńskiego 12
T. +48 32 207 23 16
F. +48 32 251 84 64
NIP: 547215327

KRS: 0000572947
REGON: 362182549
Bank Pekao S.A.
PLN 97 1240 2959 1111 0010 6399 0628
EUR 89 1240 2959 1978 0010 6400 8047
Wysokość kapitału zakładowego 5.000 PLN

► miniwatt.pl