

Inteligentna Oprawa LED 1-10V

ORBIS



LUMILEDS

MW MEAN WELL



Model	P	lm	K	Beam	V	CRI	PF	Temp	LM/W	Size	kg
ORBIS 100 W	100 W	17000 lm	4000 K 5000 K	120° 90° 60°	100-277 V	> 80	> 0.95	-20 ÷ 60°C	170 lm/W	ø320xH200 mm	4.5 kg
ORBIS 150 W	150 W	25500 lm	4000 K 5000 K	120° 90° 60°	100-277 V	> 80	> 0.95	-20 ÷ 60°C	170 lm/W	ø320xH200 mm	5 kg
ORBIS 200 W	200 W	34000 lm	4000 K 5000 K	120° 90° 60°	100-277 V	> 80	> 0.95	-20 ÷ 60°C	170 lm/W	ø320xH206 mm	5 kg
ORBIS 240 W	240 W	39000 lm	4000 K 5000 K	120° 90° 60°	100-277 V	> 80	> 0.95	-20 ÷ 60°C	160 lm/W	ø320xH206 mm	5.5 kg

► MiniWatt ◀

MATERIAŁ

Obudowa: aluminium
Dyfuzor: szkło hartowane lub soczewki z PC

MONTAŻ

Zwieszany: hak, możliwość zwieszenia linkowego
Natynkowy: mocowanie na uchwycie montażowym

ZASILANIE

Zasilacz: MEAN WELL ze sterowaniem 1-10V wewnątrz obudowy

ZASTOSOWANIE

Hale: produkcyjne, magazynowe
Centra: handlowe, logistyczne
Obiekty: sportowe

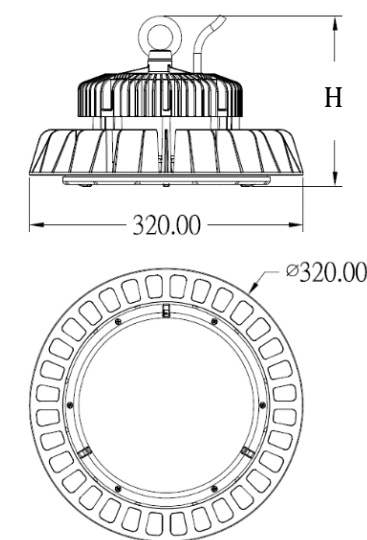
SYSTEMY DODATKOWE

Sterowanie 1-10V
DALI: elektroniczny układ sterowania

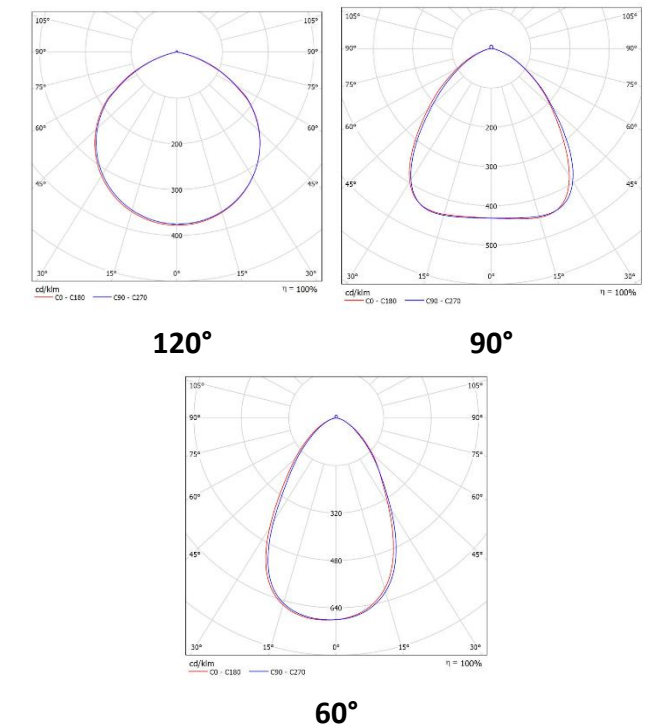
AKCESORIA

Dyfuzor PC
Uchwyt montażowy

► RYS. TECHNICZNY



► FOTOMETRIA



KONTAKT

► MiniWatt Sp. z o.o.
PL 43-300 Bielsko-Biała
ul. Grażyńskiego 12
T. +48 32 207 23 16
F. +48 32 251 84 64
NIP: 5472155327

KRS: 0000572947
REGON: 362182549
Bank Pekao S.A.
PLN 97 1240 2959 1111 0010 6399 0628
EUR 89 1240 2959 1978 0010 6400 8047
Wysokość kapitału zakładowego 5.000 PLN

► miniwatt.pl