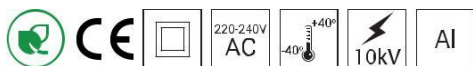




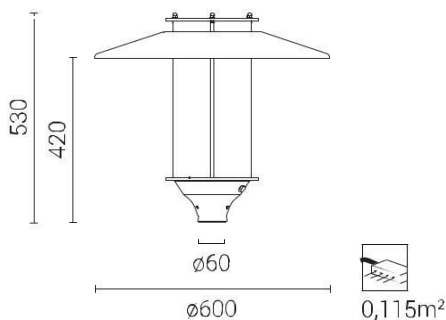
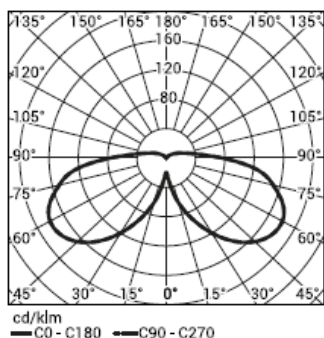
Zastosowanie: parki, ciągi pieszych, drogi rowerowe
 Montaż: bezpośrednio na słupie lub na wysięgniku z zakończeniem $\varnothing 60 \times 50$ mm
 Stopień ochrony: IP 65

Materiał: korpus oprawy – wysokociśnieniowy odlew aluminiowy, daszek – ukształtowana blacha aluminiowa, klosz – mrożony cylindryczny $\varnothing 200$ mm (PMMA)
 Przewidywany czas eksploatacji: L90F10 – 50 000 h, L80F20 – 100 000 h
 Zakres temperatur pracy: od -40°C do $+40^{\circ}\text{C}$
 CRI: >80
 Współczynnik korekcyjny S/P: 1,45
 Częstotliwość napięcia zasilania: 50 - 60Hz
 Współczynnik mocy: ≥ 0.95
 Prąd rozruchowy: 57A / 210 μ s

Oprawa ELBA LED posiada możliwość podłączenia do zewnętrznego systemu sterowania poprzez analogowy sygnał 1-10V.



Kod	Nazwa	Moc LED	Moc	Prąd	Temperatura	Strumień	Strumień światłny oprawy ¹⁾	Efektywność światlna	Objętość jednostkowa	Waga oprawy netto
			całkowita oprawy	przewodzenia LED	barwowa światła	światłny LED ¹⁾				
213050/3	ELBA LED czarna	33W	38W	940mA	3500K	4 600lm	3800lm	100lm/W	0,06m ³	5kg
2131050/3/C45	ELBA LED inox	33W	38W	940mA	3500K	4 600lm	3800lm	100lm/W	0,06m ³	5kg



1) ze względu na klasę dokładności diod tolerancja wartości wynosi +/- 7%

Dyrektywy: 2014/35/UE (Dz. Urz.UE L 96, 29.03.2014, str.357), 2014/30/UE (Dz. Urz.UE L 96, 29.03.2014, str.79), 2011/65/UE (Dz. Urz.UE L 174, 01.07.2011, str.88), 2009/125/WE (Dz. Urz.UE L 285, 31.10.2009, str.10)
 Normy: PN-EN 60598-1: 2015, PN-EN 60598-2-3: 2006, PN-EN 60529: 2003, PN-EN 50102: 2001, PN-EN 62471:2010, PN-EN 55015: 2013, PN-EN 61547: 2009, PN-EN 1000-3-2: 2014, PN-EN 61000-3-3: 2013
 Parametry świetlne przedstawione na podstawie badań laboratoryjnych według IESNA LM 79-08

Dopuszczalna ilość opraw ELBA LED na jednym obwodzie zabezpieczona przez:

Wyłączniki nadprądowe MCB typu B lub C

Oprawa	Typ	2A	4A	6A	10A	16A	20A	25A
ELBA LED	B	1	2	4	7	12	15	18
	C	1	4	7	12	20	24	31

Bezpieczniki topikowe—typ gG i gL

Oprawa	2A	4A	6A	10A	16A	20A	25A
ELBA LED	4	8	12	19	31	39	49