

VARNA S

szczelna plafoniera LED - IP 65, 12W
z modułem LED VARNA 12SC, 4000K

indeks: **PF-VS1240-10**



PRZEZNACZENIE. CHARAKTERYSTYKA

plafoniera LED o wysokiej szczelności IP 65
przeznaczona do oświetlania ciągów komunikacyjnych, klatek
schodowych, korytarzy, kuchni, pomieszczeń gospodarczych,
pomieszczeń sanitarnych, elewacji budynków, itp.
Źródło światła: wymienny moduł LED VARNA 12SC o mocy 12W
ze zintegrowanym układem zasilania
barwa światła: neutralna biała - 4000K
przystosowana do montażu nasufitowego i ściennego
mocowana do podłoża za pomocą kołków rozporowych i wkrętów
wersja kolorystyczna: biały

BUDOWA. DANE TECHNICZNE

podstawa z ABS w kolorze białym
pierścień dociskający klosz do podstawy, wykonany z ABS w kolorze
białym
klosz opal z polistyrenu (PS)
wymienny moduł LED VARNA 12SC z diodami typu SMD z nałożonymi
symetrycznymi soczewkami z poliwęglanu (PC); moduł ze zintegrowanym
układem zasilania mocowany za pomocą trzech magnesów
do metalowej płyty montażowej, przytwierdzonej do podstawy
uszczelka w podstawie zapewniająca wysoki stopień szczelności IP 65
gumowy przepust do wprowadzenia przewodu zasilającego

PARAMETRY TECHNICZNE

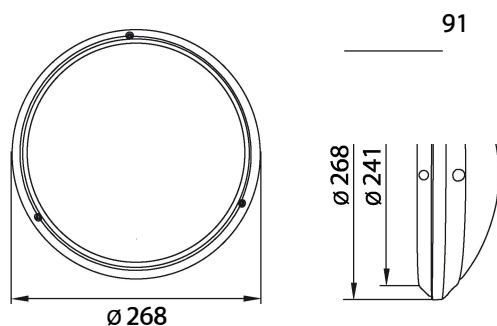
WARTOŚCI

Napięcie zasilania (U)	220V ÷ 240V AC
Częstotliwość (f)	50/60Hz
Moc (P)	12W
Stopień ochrony	IP 65
Klasa ochronności	
Rodzaj źródła światła	wymienny moduł LED VARNA 12SC z diodami typu SMD
Barwa światła	neutralna biała
Temperatura barwowa (CCT)	4000K
Wskaźnik oddawania barw (CRI)	80
Trwałość diod LED	15000h*
Strumień świetlny modułu LED	1050 lm**
Temperatura pracy Ta	-15°C ÷ +45°C
Masa	0,74kg

* parametr dotyczy diod i jest podawany w oparciu o dane publikowane przez ich producenta

** parametr podawany z tolerancją ± 5%

WYMIARY GABARYTOWE (mm)



EFEKTYWNOŚĆ ENERGETYCZNA

