

Oświetlacze stadionowe dużej mocy IP65

TL-SL seria z diodami PHILIPS

Oświetlacze stadionowe LED o skuteczności źródła światła 150lm/W, zostały zaprojektowane jako zamiennik dla opraw oświetleniowych M-H, SON o mocach od 200-2000W.

Nowe modele oferują klientom wszystkie zalety oświetlenia LED, takie jak wysokiej jakości światło, dłuższy czas eksploatacji, zredukowane zużycie energii do 70% i brak konieczności konserwacji. W opcji lampy dostępne są w konfiguracji umożliwiającej współpracę z systemami automatyki przemysłowej, umożliwiającej regulację jasności jak 1-10V, PWM, DALI.



Kod produktu	Model	Moc Watt	Kolor K	Ra	Kąt świecenia	Strumień oprawy Lm	Efektywność oprawy Lm/Wat
06Z000.01	TL-SL5770280-030-SD	280	5700	70	30°	31360	112
06Z000.02	TL-SL5770280-060-SD	280	5700	70	45°	31360	112
06Z000.03	TL-SL5770280-090-SD	280	5700	70	60°	31360	112
06Z000.11	TL-SL5770560-030-SD	560	5700	70	30°	62720	112
06Z000.12	TL-SL5770560-060-SD	560	5700	70	45°	62720	112
06Z000.13	TL-SL5770560-090-SD	560	5700	70	60°	62720	112
06Z000.21	TL-SL5770840-030-SD	840	5700	70	30°	94080	112
06Z000.22	TL-SL5770840-060-SD	840	5700	70	45°	94080	112
06Z000.23	TL-SL5770840-090-SD	840	5700	70	60°	94080	112

Parametry elektryczne:

Napięcie zasilania:	100-240VAC
Częstotliwość zasilania:	47-63Hz
Pobór mocy:	280/560/840 Watt
Pobór prądu:	1.25/2.88/4.32A (230VAC)
Współczynnik THD:	< 20%
Liczba cykli włączenia:	50 000
Współczynnik mocy:	> 0.94
Klasa energetyczna:	A+
Sterowanie jasnością:	1-10V (Opcja)
Sterowanie DALI:	Tak (Opcja)

Parametry świetlne i optyczne:

Kąt świecenia:	30°, 45°, 60°
Trwałość strumienia L70:	> 100 000 godz

Parametry mechaniczne:

Stopień ochrony IP:	IP66
Stopień ochrony IK:	IK08
Materiał korpusu oprawy:	Aluminium
Materiał osłony źródła światła:	PC
Temperatura otoczenia pracy:	PC
Wilgotność otoczenia pracy:	-40°C / +50°C 20 - 90%

Inne:

Trwałość oprawy 5 000 godz.:	99.00%
------------------------------	--------



@ta=25°C parametry optyczne +/-10%, elektryczne +/-5%

rev. 10-07-2017

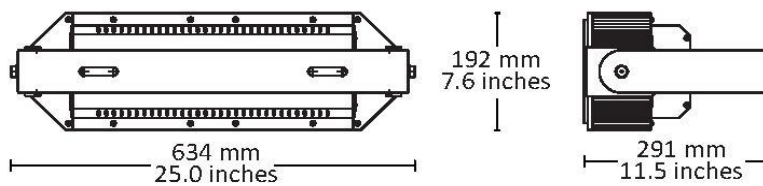


Ze względu na ciągły rozwój technologii i ulepszenie produktów, zastrzegamy sobie prawo do wprowadzania zmian parametrów technicznych i konstrukcyjnych bez wcześniejszej informacji.

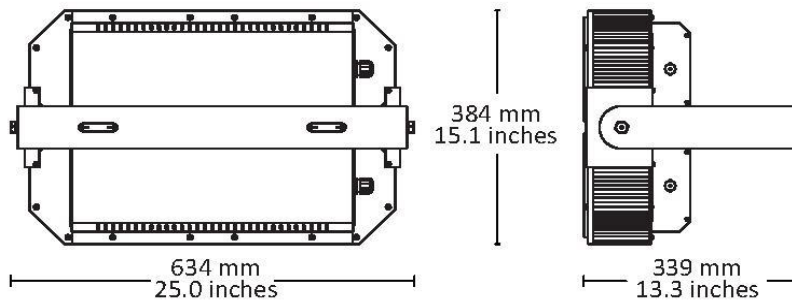
Oświetlacze stadionowe LED IP65 - wymiary:

Wymiary i masa:	Model: TL-SL 280W	Model: TL-SL 560W	Model: TL-SL 840W
Waga netto oprawy:	14.0 kg	26.0 kg	39.5 kg
Waga oprawy z opakowaniem:	15.5 kg	28.5 kg	43.0 kg
Wymiary oprawy DxSxW:	634x291x192mm	634x384x339mm	634x576x435mm
Wymiary oprawy w opakowaniu:	680x225x380mm	680x225x520mm	680x225x710mm

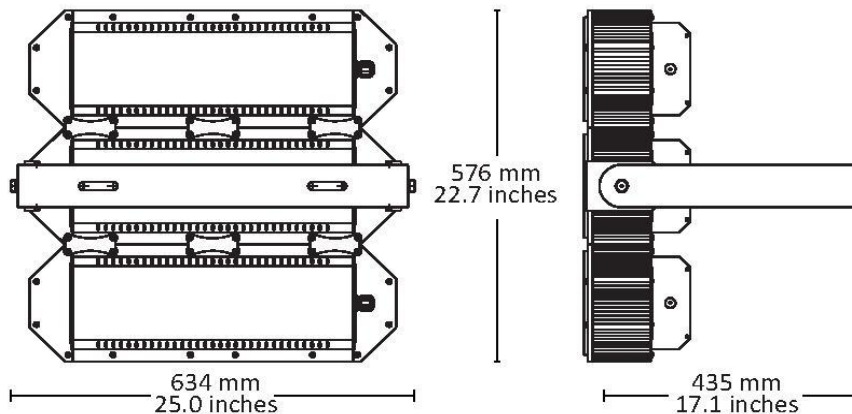
TL-SL 280W



TL-SL 560W



TL-SL 840W



rev. 10-07-2017



Ze względu na ciągły rozwój technologii i ulepszanie produktów, zastrzegamy sobie prawo do wprowadzania zmian parametrów technicznych i konstrukcyjnych bez wcześniejszej informacji.